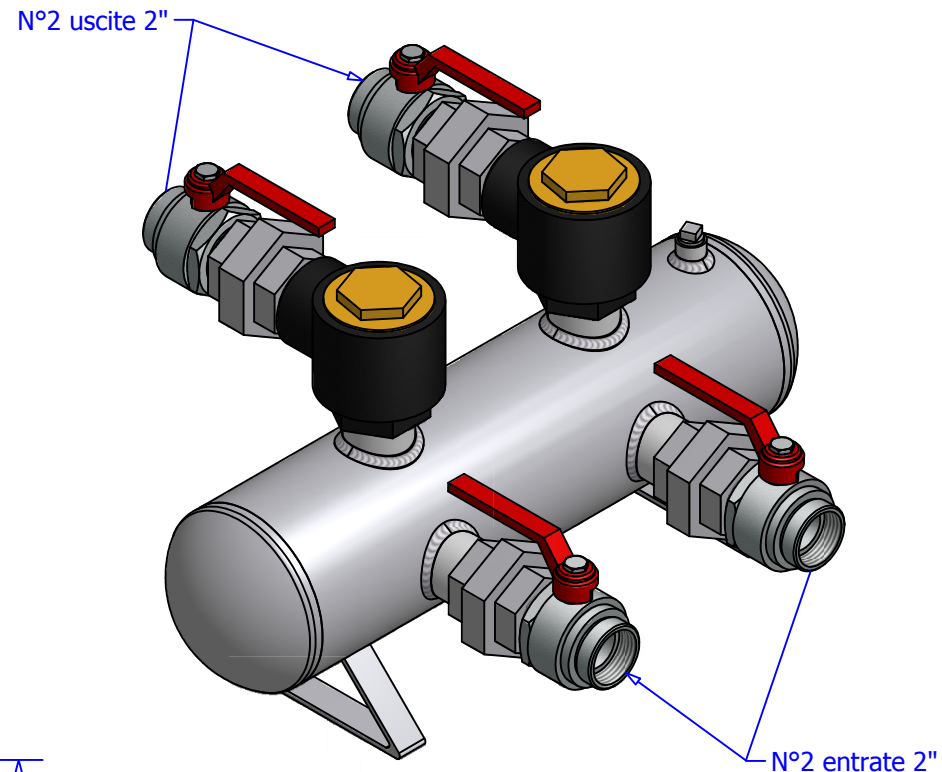


Il barilotto può essere fornito nelle versioni 2+2, 3+3 e 4+4.
 Le entrate e le uscite possono essere montate secondo vostre esigenze.
 Su richiesta può essere fornito flangiato per eventuale sezionatura.



Le tolleranze dei nostri prodotti sono riportate nella specifica MTSP0301 ultima revisione. Tutte le parti filettate sono protette da tappi in plastica salva filetto. Le guarnizioni Antibenzina, da noi fornite, sono della serie MTVC66.1/2® (certificate) salvo diversa richiesta scritta da parte del cliente. I bulloni di fissaggio e le guarnizioni vengono consegnati a parte ed in apposita busta. I passi d'uomo sono identificati con un N° di matricola per garantirne la rintracciabilità. **I nostri prodotti non sono progettati, fabbricati e omologati secondo la direttiva 97/23/CE (direttiva PED - Conformità attrezzature in pressione).**

METALTERMO S.r.l. - ufficiotecnico@metaltermo.com

Revisione : \\ **Motivo :** \\

Progetto : Barilotto 2 entrate - 2 uscite (fuori asse)

Codice : BAR/FE-2-2 (fuori asse)

Disegno n° 0203

Data : 16/04/2014

Materiale : S235JR

Disegnato da : Fabiano Pugolotti

Approvato da : Mauro Cuzzavaglio



IL PRESENTE DISEGNO E' PROPRIETA' ESCLUSIVA DELLA METALTERMO, L'USO IMPROPRIO SARA' PERSEGUITO SECONDO I TERMINI DI LEGGE.