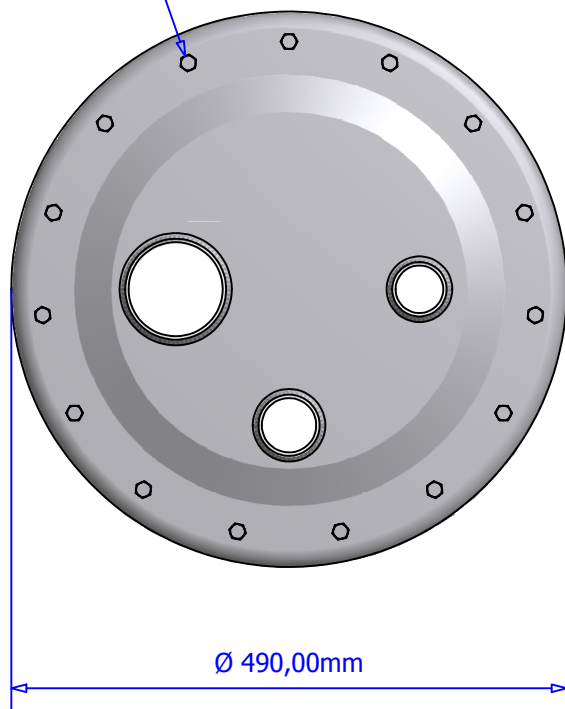


N°15 bulloni M8x20
completi di dado zincati



Le tolleranze dei nostri prodotti sono riportate nella specifica MTSP0301 ultima revisione. Le guarnizioni Antibenzina, da noi fornite, sono della serie MTVC66.1/2® (certificate) salvo diversa richiesta scritta da parte del cliente. I bulloni di fissaggio e le guarnizioni vengono consegnati a parte ed in apposita busta. **I nostri prodotti non sono progettati, fabbricati e omologati secondo la direttiva PED - Conformità attrezzature in pressione.**

METALTERMO S.r.l. - ufficiotecnico@metaltermo.com

Revisione : A **Motivo :** Variato posizione attacchi

Progetto : Passo d'uomo Ø 400 mod. Erogatore

Codice : P400E

Disegno n° : 0768

Data : 15/09/2022

Materiale : S235JR

Disegnato da : Fabiano Pugolotti

Approvato da : Mauro Cuzzavaglio



IL PRESENTE DISEGNO E' PROPRIETA' ESCLUSIVA DELLA METALTERMO, L'USO IMPROPRIO SARA' PERSEGUITO SECONDO I TERMINI DI LEGGE.