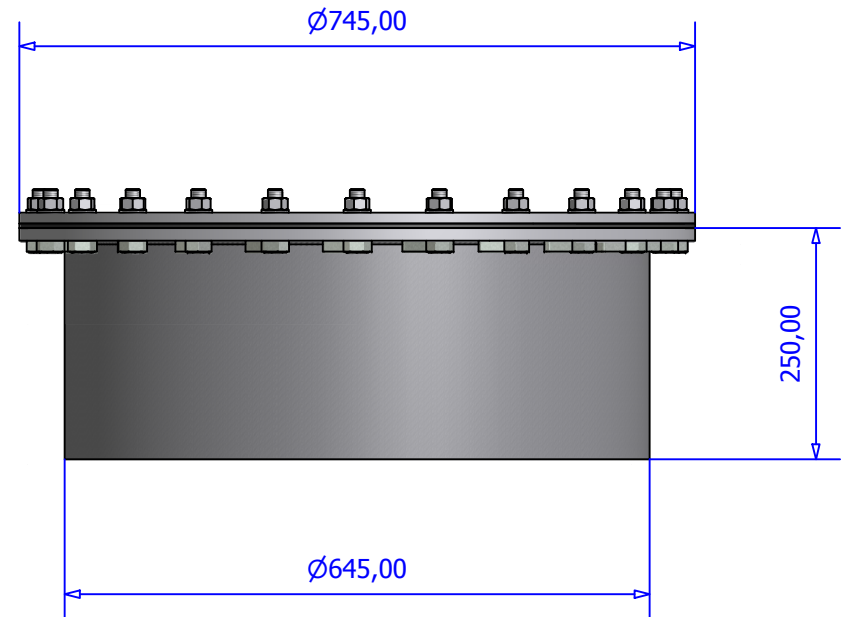
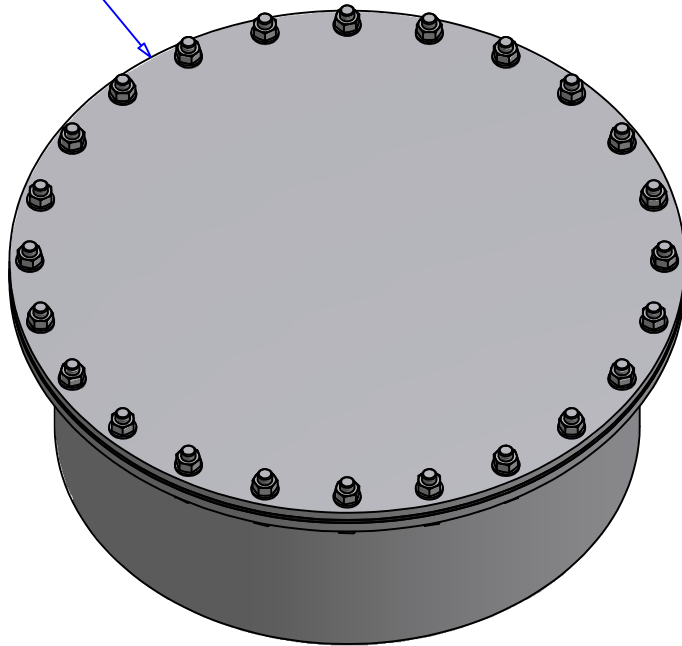


Coperchio cieco Ø745mm  
spessore 12mm

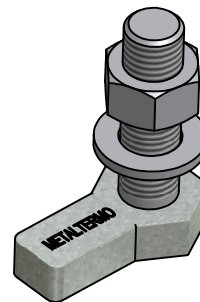
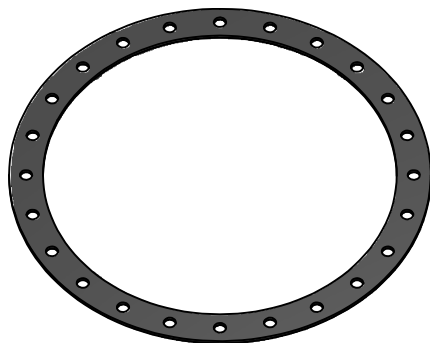


Le tolleranze dei nostri prodotti sono riportate nella specifica MTSP0301 ultima revisione. Tutte le parti filettate sono protette da tappi in plastica salva filetto. Le guarnizioni Antibenzina, da noi fornite, sono della serie MTVC66.1/2® (certificate) salvo diversa richiesta scritta da parte del cliente. I bulloni di fissaggio e le guarnizioni vengono consegnati a parte ed in apposita busta. I passi d'uomo sono identificati con un N° di matricola per garantirne la rintracciabilità. **I nostri prodotti non sono progettati, fabbricati e omologati secondo la direttiva 97/23/CE (direttiva PED - Conformità attrezzature in pressione).**

Guarnizione serie MTVC66.1/2

Bullone serie RTM16

METALTERMO S.r.l. - [ufficiotecnico@metaltermo.com](mailto:ufficiotecnico@metaltermo.com)



**Revisione :** \\ **Motivo :** \\

**Progetto :** Passo d'uomo Ø 745mm Cieco

**Codice :** PD745C

**Disegno n°** 0014

**Data :** 06/03/1998

**Materiale :** S235JR

**Disegnato da :** Fabiano Pugolotti

**Approvato da :** Mauro Cuzzavaglio



**IL PRESENTE DISEGNO E' PROPRIETA' ESCLUSIVA DELLA METALTERMO, L'USO IMPROPRIO SARA' PERSEGUITO SECONDO I TERMINI DI LEGGE.**