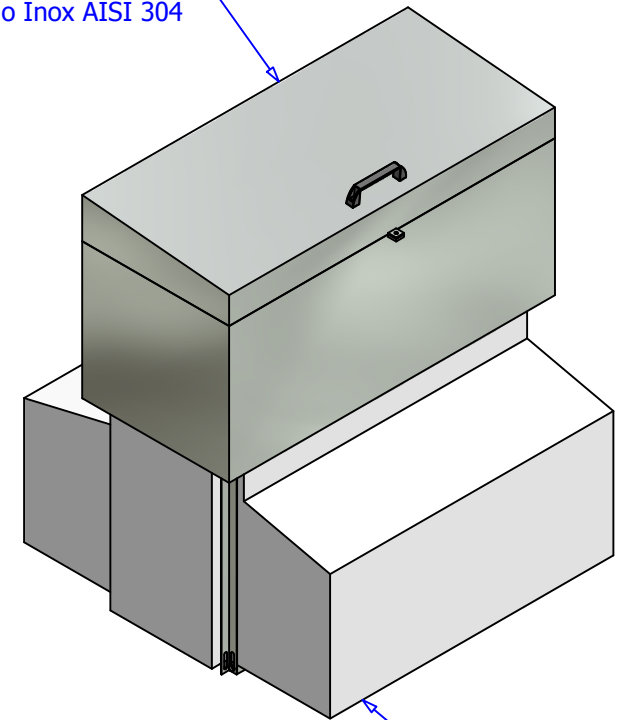
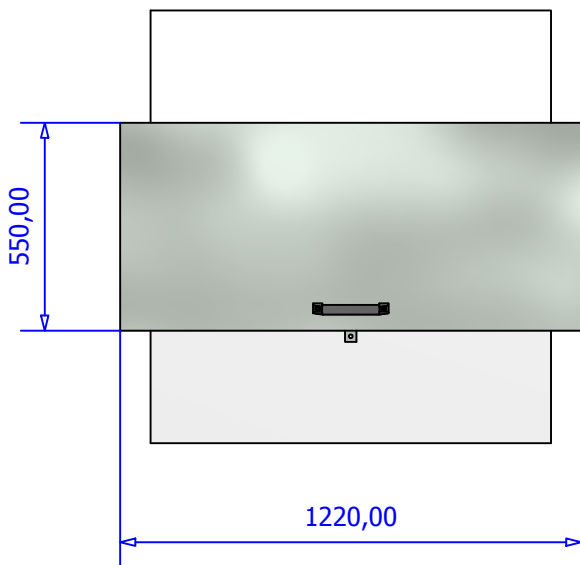


N°1 cassone vasca grande
in Acciaio Inox AISI 304



N°1 sotto erogatore
vasca grande
pezzo unico
in polietilene



N°1 struttura grande
in S235JR zincato

N°8 bulloni T.E. 8.8
M10x30 zincati

N°8 rondelle piane
Ø10 zincate

N°8 dadi medi
M10 zincati



METALTERMO S.r.l. - ufficiotecnico@metaltermo.com

Revisione : \ \ Motivo : \ \

Progetto : Cabinet grande

Codice : CA1220VG

Disegno n° 0398

Data : 21/07/2017

Materiale : Vedi disegno

Disegnato da : Fabiano Pugolotti

Approvato da : Mauro Cuzzavaglio



IL PRESENTE DISEGNO E' PROPRIETA' ESCLUSIVA DELLA METALTERMO,
L'USO IMPROPRIO SARA' PERSEGUITO SECONDO I TERMINI DI LEGGE.