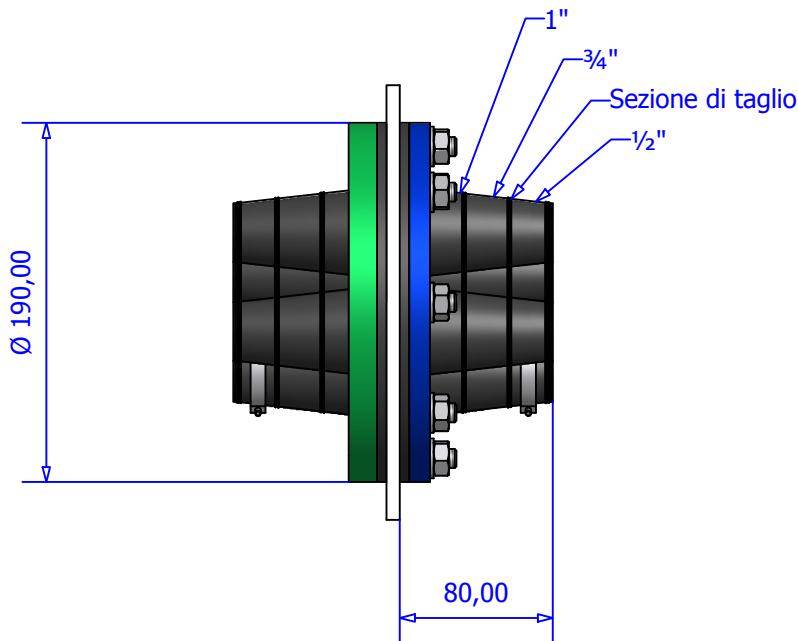
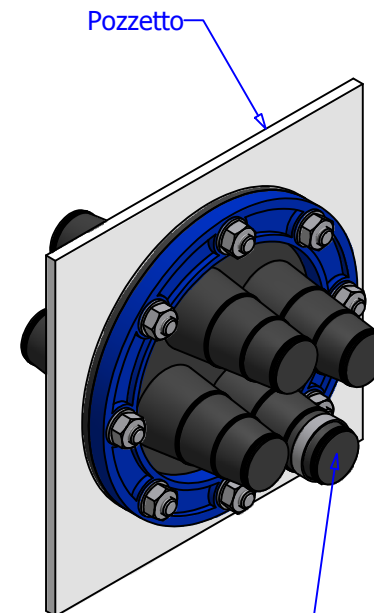


Fascetta stringitubo



**CONNETTORE PER MESSA A TERRA
IN ACCIAIO INOX AISI 304, CODICE : COMT**

(da utilizzare esclusivamente con la
flangia passaparete modello IOLO)

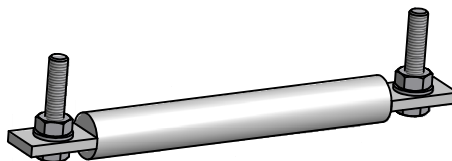


Guarnizione chiusa, da
aprire in base all'utilizzo

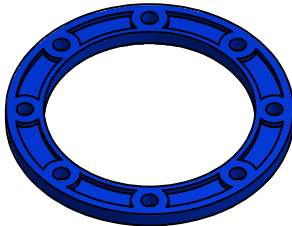
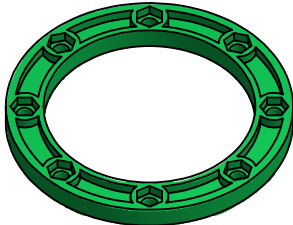
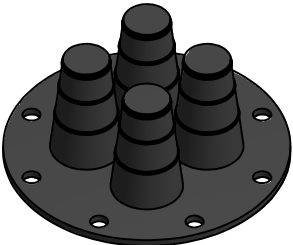
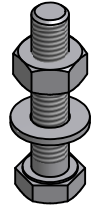
Flangia passaparete a **DOPPIA TENUTA**
con n° 8 bulloni T.E. 8.8 M10x50 zincati,
completi di dado e rondella.

PASSAGGIO UTILE MASSIMO:

- 1" Øesterno 31mm
- 3/4" Øesterno 25mm
- 1/2" Øesterno 19mm



Le tolleranze dei nostri prodotti sono riportate nella specifica MTSP0301 ultima revisione.
Le guarnizioni Antibenzena, da noi fornite, sono della serie **MTVC66.1/2@ NBR Fuel 70**
(certificate) salvo diversa richiesta scritta da parte del cliente.
I bulloni di fissaggio e le guarnizioni vengono consegnati a parte ed in apposita busta.
**I nostri prodotti non sono progettati, fabbricati e omologati secondo la
direttiva PED - Conformità attrezzature in pressione.**

Controflangia interna	Controflangia esterna	Guarniz. serie MTVC66.1/2 Materiale NBR Fuel 70	Bullone T.E. 8.8 zincato	METALTERMO S.r.l. - ufficiotecnico@metaltermo.com
				<p>Revisione : A Motivo : VARIATO PASSAGGIO UTILE</p> <p>Progetto : Flangia passaparete IOLO</p> <p>Codice : FPIO</p> <p>Disegno n° : 0174</p> <p>Data : 03/04/2002</p> <p>Materiale : MTVC66.1/2 - NYLON 6</p> <p>Disegnato da : Fabiano Pugolotti</p> <p>Approvato da : Mauro Cuzzavaglio</p>
<p>IL PRESENTE DISEGNO E' PROPRIETA' ESCLUSIVA DELLA METALTERMO, L'USO IMPROPRIO SARA' PERSEGUITO SECONDO I TERMINI DI LEGGE.</p>				